

Luminaire

PÉTALE

Fiche produit

LUM-PETALE 2x12.350.AS LUM-PETALE 2x12.500.AS
LUM-PETALE 3x12.350.AS LUM-PETALE 3x12.500.AS
LUM-PETALE 4x12.350.AS LUM-PETALE 4x12.500.AS

Usage

- Espaces piétons, altimétrie maximale 5 m sur mât (hors pointe).

Descriptif

- Pétale en fonderie d'aluminium, hauteur totale 312 mm. Blocs optiques en PMMA traité anti UV, IP 66, IK 10, classe II. Dimensions pétale 12 led : 407 x 158 x 65 mm. Pétales pré-câblés (longueur de câble à communiquer). URL < 1% et < 4% sur site - Code flux CIE3.
- Option pointe en fonderie d'aluminium, hauteur 815 mm dont emmanchement Ø 45, lg 245 mm.

Fixations

- Pétale : sur mât en latéral par 2 vis fournies. Position azimut des pétales en standard à 90° ou 120°, autre sur demande. Altimétrie à définir.
- Assemblage à prévoir sur site.
- Pointe optionnelle : fixée en top de mât Ø 60 mm.

Finition

- Thermolaquage polyester teintés Lago standards au choix, en mat, sablé ou brillant. Traitement bord de mer en option.

Sources

- 1 module orienté de 12 Led, IP66, IK10.
- Mac Adam <3.
- Durée de vie : 90 000 h.
- Température de couleur 3000°K ou 4000°K
- Optiques prismes.
- Flux sortant en:
Pétale 350 mA : 1655 lm Pétale 500 mA : 2156 lm.

Alimentation

- Très basse tension 230 V (90 / 305 VAC) >> 20 VDC équipé en sortie d'un connecteur IP67.
- Appareillage en pied de mât (encombrement 320 x 62 x 40 mm).

Consommation

- 2 pétales - 350 / 500 mA : Puissance totale consommée: 31 / 44 W
- 3 pétales - 350 / 500 mA : Puissance totale consommée: 47 / 67 W
- 4 pétales - 350 / 500 mA : Puissance totale consommée: 62 / 89 W

Option Eclairage

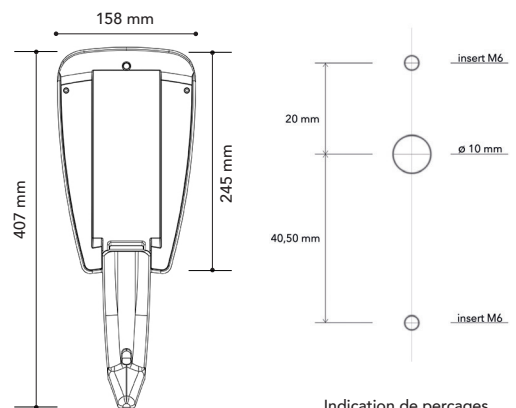
- Dimming : LAGODIM module autonome, abaissement de 50% entre 22h et 6h (réglage usine), autres programmations sur demande.

Recommandation d'installation

- Parafoudre en pied de mât (non fourni par nos soins).
- Percements à prévoir sur mât : 2 inserts et 1 passe câble (voir schéma). Plan de fixation de la configuration choisie à la charge du fournisseur de mât.
- Altimétrie maximale : insert à 250 mm du haut du mât dans la configuration d'un mât avec pointe.



Exemples de compositions



Indication de perçages pour fixation d'un pétale

LAGO
Mobilier pour l'humain

ad lib

LAGO
11 rue Gustave Eiffel F-74600 SEYNOD (Annecy-France)
Tél : +33 (0)4 50 69 39 18 - contact@lago.fr